



SIPHONS ABLÄUFE



*Einfachste Reinigung, individuelles Design
und ein Meisterstück auf höchstem Niveau*

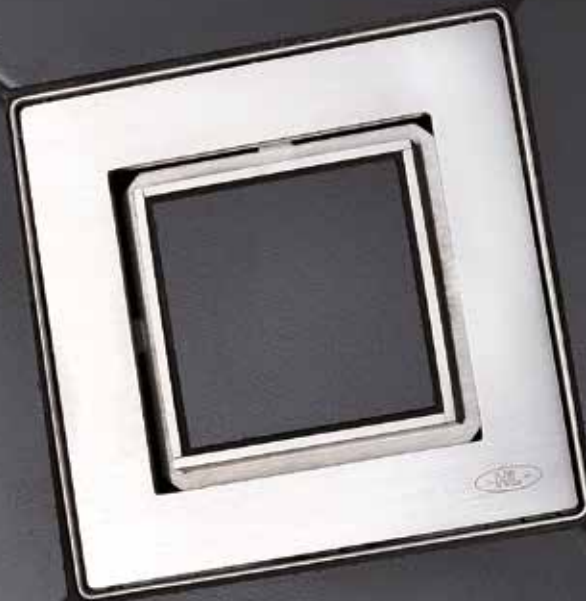


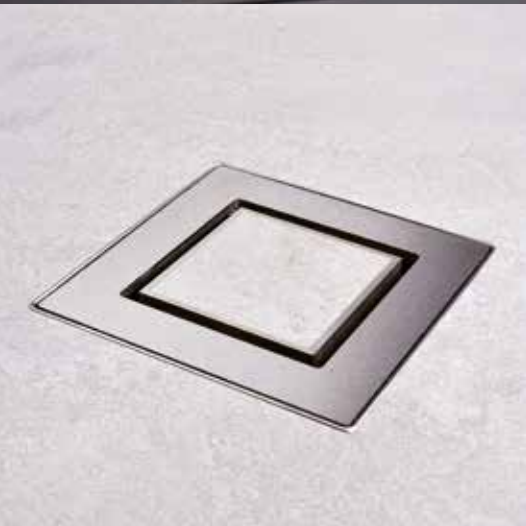
Foto: HL5401

HL540(I) PRIMUS DRAIN Duschablauf. Gaaanz einfach

www.hl.at

www.schoenerduschen.at

www.ablauf.at



HL540(I) PRIMUS DRAIN. Gaaanz einfach

*Einfachste Reinigung, individuelles Design
und ein Meisterstück auf höchstem Niveau*

Das österreichische Familienunternehmen HL Hutterer & Lechner GmbH produziert seit 60 Jahren Siphons und Abläufe. Neuestes Ergebnis langjähriger Erfahrung auf diesem Sektor: Der Duschablauf HL540 „Primus Drain“. Es handelt sich dabei um einen Bodenablauf, speziell für den Einsatz in gefliesten, barrierefreien Duschen. Bei der Entwicklung dieses Produkts wurde sowohl auf die Einbaufreundlichkeit für den/die Installateur/-in als auch auf die leichte Reinigung und Zugänglichkeit durch den/die Badnutzer/-in geachtet. Ebenfalls nicht auf der Strecke blieb die Optik mit einer eigenen Designvariante HL540I

Stichwort Einbau:



Die Vorteile des neuen Duschablaufs zeigen sich bereits beim Einbau: Stabile Befestigung durch Schrauben an der Rohbetondecke mit integrierten Schallschutz-„Patscherln“. Weiter kann der Grundkörper über Stellwinkel in der Höhe justiert werden, um ein Gefälle zum Ablaufrohr zu erzeugen.



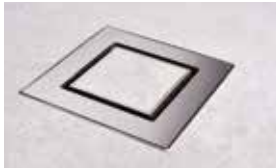
Super-einfach geht's dann weiter: Jetzt kann nämlich schon der Estrich kommen, ein mühevolleres Einstellen der Höhe auf das richtige Estrichniveau entfällt. Nachträgliche Änderungen der Estrichdicke oder der Belagsstärke kann dem/der Installateur/-in schon „Wurscht“ sein – der herausstehende Aufsatzteil des Grundkörpers wird nämlich erst nach dem Einbringen und Aushärten des Estrichs mittels Sägeblatt oder Trennscheibe abgelängt.



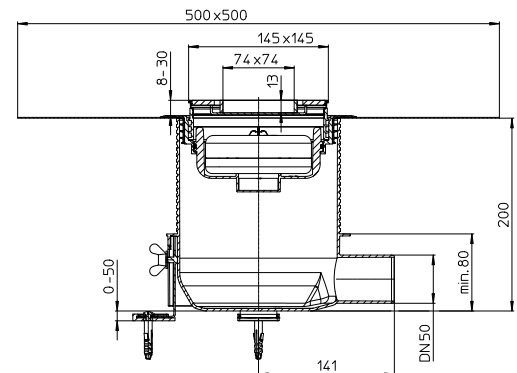
Anschließend wird die Abdichtmanschette, bestehend aus einem flexiblen Dichtvlies und integrierten Dichtlippen, eingesetzt und mit der Alternativabdichtung sicher verbunden.



Der Aufsatz des Ablauffrosts wird eingesetzt, geeignet für Belagsstärken von 8mm bis 30mm. Nach dem Fliesen und Verfugen wird der Geruchverschluss eingesetzt, ausgeführt als „trockener“ Siphon: der „Primus“ Geruchverschluss verhindert das Aufsteigen von Kanalgasen, auch bei Austrocknen des Sperrwassers. Natürlich kann der Siphoneinsatz jederzeit wieder herausgenommen werden, einerseits zur einfachen Reinigung, andererseits, um einen großzügigen Zugang zum Ablaufrohr zu haben, sollte doch einmal eine Verstopfung vorkommen. Sicher ist sicher.



Für gehobene Designansprüche: HL540I – Ablaufrost aus gebürstetem Edelstahl mit integrierter Fliesenmulde zum Einsetzen von Fliesen.



Technische Information

Ablaufleistungen: 0.8 l/s (HL540I: 0,6 l/s)

Einbauhöhe: mind. 80 mm, max. 250 mm bis Estrichoberkante

Einlaufrahmen: Edelstahl V4A, 145 x 145 mm

Einlaufrost: Edelstahl V2A, 138 x 138 mm

Sperrwasserhöhen: 50 mm (HL540I: 40 mm)

HL Austria

HL Headoffice Austria Brauhausgasse 3-5
A-2325 Himberg
T: +43 / (0) 2235 / 862 91-0
F: +43 / (0) 2235 / 862 91-31
office@hl.at

Gebiet Ost: Josef Kellner: 0664/96 89 054
Wien Nord/NÖ Nord/ e-mail: kellner@hl.at
Burgenland Nord Zeljko Sapina: 0664/84 91 240
Wien Süd/NÖ Süd sapina@hl.at

Gebiet Süd: Martin Hörzer: 0664/84 91 242
Steiermark Süd/Kärnten/ hoerzer@hl.at
Burgenland Süd

Gebiet Mitte: Karl Weninger: 0664/22 44 769
Salzburg/Oberösterreich/ weningen@hl.at
Steiermark Nord

Gebiet West: Alexander Wächter: 0664/84 91 241
Tirol/Vorarlberg/Pinzgau/ wachter@hl.at
Südtirol

HL International

HL Albania Roland Aliaj
Tirana, Albania
T: +35542272528
M: +355692071457
hl.al.roland@gmail.com

HL Bosnia and Remzo Čutuna
Herzegovina M: +387 61158245
ozmer@bih.net.ba

HL Bulgaria Informative office
Dipl. Ing. Krasimir Georgiev
str. Boris Arsov 12/B
BG-1700 Sofia
M: +359(0)888 644 574
hlbg.com@gmail.com

HL Croatia Krešimir Bogadić ing.grad
M: +385 99 31 46 587
hl@bikma.hr

HL Cyprus Nianpa (Patatos) Ltd
Foti Pitta 32, Palaioimetocho
Industrial Area, 2682
P.O. Box 25528
1310 Nicosia
T: +35 722 35 38 08
F: +35 722 35 31 73
sales@nianpa.com

HL Czech Republic Technická kancelář
Dipl. Ing. J. Maňas
Zámečnické nám. 54/6
CZ-66451 Šlapanice,
M: +420 602 519295
manas@odtokyhl.cz

HL Estonia, Latvia, Saulius Šalna
Lithuania HL Baltic Technical Center
Draugystės 19
LT-51230 Kaunas
T: +370 645 11 101
F: +370 373 31 662
saulius@hlbaltic.info
www.hlbaltic.info

HL France

F.L.B.
Rue Robert Fulton,
Zona Quadra parc
F - 62800 Lievin
T: +33321458000
F: +33321451015
www.flb-plast.fr

HL Greece

Tselcon
Christos Al. Tselis -
Christos V. Tselis

Central Office:
Old National Road Patras-Korinthos
& Roumelioti
Ag. Vasileios, Tseleika
GR-26504 Rion

T: +30 2610 911411
T: +30 2610 620524
F: +30 2610 911412
info@tselcon.gr
www.tselcon.gr

HL Hungary

Gémes Atilla
M: +36-30-5000-434
HL@PR.hu
www.hl.at

HL Italy

HL Ufficio Informazioni Italia
Matteo Fazio
Via G. Cimabue, 9
I-20148 Milano
T/F: +39 02 3271213
M: +39 348 4206070
hlfazio@gmail.com

HL Moldavia

DAKON s.a.
str. Padurii 6
MD 2002 Chisinau
T: +373 22 554363
F: +373 22 380500
www.dakon.md

HL Poland

Biuro techniczne Polska Południowa
Marcin Biziorek
Siemianowice Śl.
T/F: +48 32 209 43 46
M: +48 602 469 602
mbiziorek@op.pl

Biuro techniczne Polska Północna
Piotr Papke
Bydgoszcz
M: +48 694 000 402
piotr.papkehl@gmail.com

Biuro techniczne Polska Centralna
Cezary Rycak
Warszawa
T/F: +48 22/6631417
M: +48 602 300 092
rycak@onet.pl

HL Romania

Marius Albescu
T: +40 (0) 742 278 680
F: +40 (0) 212 212 201
hl.albescu@gmail.com

HL Russia

Технические
представители в России:
Якушин Сергей,
Yakushin Sergey
T: +7 (495) 211-6864
M: +7 (985) 211-6864
zavod@hlrus.com
hlrus@mail.ru
www.hlrus.com

Старостенко Андрей
Starostenko Andrey
T: +7 (495) 765-0227
M: +7 (985) 765-0227
hl-star@mail.ru
www.hlrus.com

HL Serbia, Macedonia, Montenegro

Branko Vojnović, dipl.ing.
Tehnički savetnik/Technical Advisor
M: +381 60 311 4252
T/F: +381 21 843 886
hl.serbien@gmail.com

HL Slovakia, Belarus, Azerbaijan, Kazakhstan

Informačná kancelária
Dipl. Ing. Pavol Mayer
Pri Vápenickom potoku 20
84106 Bratislava
M: +421 905 45 1901
hllovakia@outlook.com

HL Slovenia

Informativni biro
Miran Gmajner, dipl. ing.
Stantetova 11
SI-3320 Velenje
M: +386(0)31285969
miran.gmajner@t-2.net
miro.gmajner@gmail.com

HL Switzerland

Europlast 2000 GmbH
Reutlingerstraße 18
CH-8472 Seuzach
T: +41 523 351 630
F: +41 523 353 342

HL Turkey

Gelişim Teknik
San.ve Tic.Paz. AŞ.
Akdemik Bulvarı Atınkale Mahallesi No:191
07190 Döşemealtı /Antalya
Tel: +90242 340 25 75
Fax: +90242 340 25 77
www.gelisimteknik.com.tr

HL Ukraine

Технический
представитель в Украине:
Sergii Matveichuk
M: +38 044 531 67 17
hl.sergey@ukr.net

HL Germany,
Netherlands, Belgium,
Luxembourg, France,
Portugal, Spain,
Great Britain, Ireland,
Norway, Sweden,
Finland, Iceland, USA,
Middle East

Dallmer GmbH + Co.
Sanitärtechnik
Wiebelsheidestraße 25
D-59757 Arnberg
T: +49(0)29 32/96 16-0
F: +49(0)29 32/96 16-222
info@dallmer.de
www.dallmer.de



SIPHONS ABLÄUFE

HL Hutterer & Lechner GmbH
Brauhausgasse 3-5, A-2325 Himberg, Austria
T: +43 / (0)2235 / 862 91-0
F: +43 / (0)2235 / 862 91-31
office@hl.at
www.hl.at